

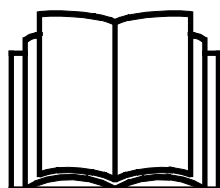
AVANT[®]

Návod na obsluhu a údržbu



Nosič na balíky

Číslo produktu A36262



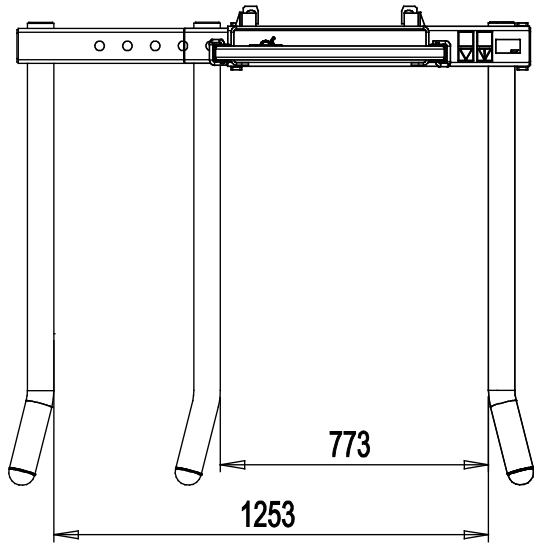
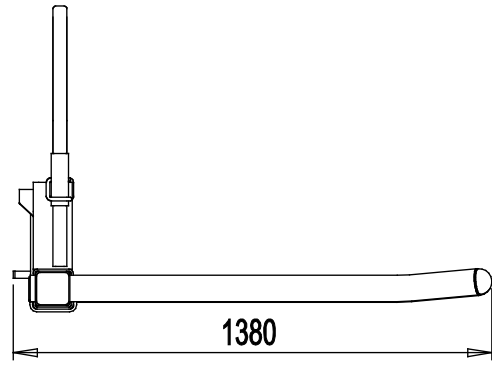
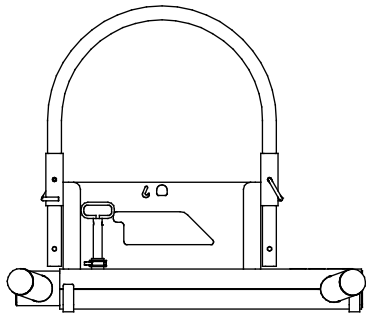
Please read this manual carefully before using the equipment,
and follow all instructions.

Keep this manual for later reference.

Manufacturer:

AVANT[®]
AVANT TECNO OY
e-mail: sales@avanttecno.com

Ylötie I
33470 YLÖJÄRVI
FINLAND
Tel. +358 3 347 8800
Fax +358 3 348 5511



CONTENTS

1. PRED SLOV	4
Varovné symboly použité v tejto príručke	5
2. ÚČEL POUŽITIA	6
3. BEZPEČNOSTNÉ POKYNY NA POUŽÍVANIE PRÍDAVNÉHO ZARIADENIA	7
4. TECHNICKÉ ŠPECIFIKÁCIE	10
4.1 Bezpečnostné štítky a hlavné komponenty prídavného zariadenia	10
5. PRIPEVNIENIE PRÍDAVNÉHO ZARIADENIA	12
6. POKYNY NA POUŽITIE	14
6.1 Kontroly pred použitím	15
6.2 Použitie	15
6.2.1 Manipulácia s balíkmi	16
6.2.2 Manipulácia s materiálom	16
6.2.3 Práca na nerovnom povrchu	17
6.3 Uskladnenie prídavného zariadenia	18
7. ÚDRŽBA A SERVIS	19
7.1 Čistenie prídavného zariadenia	19
7.2 Kontrola kovových konštrukcií	19
8. ZÁRUČNÉ PODMIENKY	20

I. Predslov

Spoločnosť Avant Tecno Oy by sa vám chcela poďakovať za zakúpenie tohto prídavného zariadenia pre váš nakladač Avant. Prídavné zariadenie bolo navrhnuté a vyrobené na základe dlhoročných skúseností s vývojom a výrobou produktov. Oboznámením sa s touto príručkou a dodržiavaním pokynov zaistíte svoju bezpečnosť a zabezpečíte spoľahlivú prevádzku a dlhú životnosť zariadenia. Pred použitím zariadenia alebo vykonávaním údržby si pozorne prečítajte tieto pokyny.

Účelom príručky je pomôcť vám:

- prevádzkovať zariadenie bezpečne a efektívne
- pozorovať akékoľvek nebezpečné situácie a predchádzať im
- udržať zariadenie v neporušenom stave a zabezpečiť dlhú životnosť

Na základe týchto pokynov môže prídavné zariadenie a nakladač bezpečne používať aj neskúsený používateľ. Príručka obsahuje dôležité pokyny aj pre skúsených operátorov Avant. Pred použitím zariadenia sa uistite, že všetky osoby používajúce nakladač boli riadne poučené a oboznámili sa s návodom na obsluhu nakladača, každým používaným prídavným zariadením a všetkými bezpečnostnými pokynmi. Je zakázané používať zariadenie na iné účely alebo iným spôsobom, ako je opísané v tejto príručke. Túto príručku majte vždy pri ruke počas celej životnosti zariadenia. Pri predaji alebo prevode zariadenia nezabudnite túto príručku odovzdať novému vlastníkovi. Pri strate alebo poškodení príručky si môžete vyžiadať novú príručku od svojho predajcu Avant alebo od výrobcu.

Okrem bezpečnostných pokynov uvedených v tomto návode musíte dodržiavať všetky predpisy týkajúce sa bezpečnosti práce, miestne právne predpisy a ďalšie nariadenia týkajúce sa používania zariadenia. Najmä sa musia dodržiavať nariadenia týkajúce sa používania zariadenia na verejných cestách. Predtým, ako nakladač začnete používať na ceste, spojte sa so svojím predajcom Avant, ktorý vám poskytne ďalšie informácie o miestnych požiadavkách.

S akýmikoľvek otázkami, žiadosťami o servis a náhradné diely alebo akýmikoľvek problémami, ktoré sa môžu vyskytnúť pri práci so strojom, sa obráťte sa na svojho miestneho predajcu AVANT.

Táto príručka je prekladom originálnych pokynov v anglickom jazyku. V dôsledku neustáleho vývoja produktu sa niektoré podrobnosti uvedené v tejto príručke môžu líšiť od vášho zariadenia. Obrázky môžu tiež zobrazovať voliteľné výbavu alebo funkcie, ktoré v súčasnosti nie sú k dispozícii. Vyhradujeme si právo na zmenu obsahu návodu bez predchádzajúceho upozornenia. Copyright © 2020 Avant Tecno Oy. Všetky práva vyhradené.

Varovné symboly použité v tejto príručke

V tejto príručke sa používajú nasledujúce varovné symboly. Označujú faktory, ktoré je potrebné zohľadniť na zníženie rizika zranenia osôb alebo poškodenia majetku:



VAROVANIEBEZPEČNOSTNÝ VÝSTRAŽNÝ SYMBOL

Tento symbol znamená: „**Varovanie, dávajte si pozor! Ide o vašu bezpečnosť!**“

Pozorne si prečítajte nasledujúcu správu, ktorá varuje pred bezprostredným nebezpečenstvom, ktoré by mohlo spôsobiť vážne zranenie osôb.

Symbol bezpečnostného upozornenia a súvisiace bezpečnostné vyhlásenie označujú dôležité bezpečnostné správy v tomto návode. Používajú sa na upozornenie na pokyny týkajúce sa vašej osobnej bezpečnosti alebo bezpečnosti iných osôb. Keď vidíte tento symbol, buďte opatrný. Ide o vašu bezpečnosť. Pozorne si prečítajte nasledujúcu správu a informujte ostatných pracovníkov obsluhy.

NEBEZPEČENSTVO Toto signálne slovo označuje nebezpečnú situáciu, ktorá spôsobí smrť alebo vážne zranenie, ak sa jej nezabráni.

VAROVANIE Toto signálne slovo označuje potenciálne nebezpečnú situáciu, ktorá by mohla spôsobiť vážne zranenie alebo smrť, ak sa jej nezabráni.

UPOZORNENIE Toto signálne slovo sa používa, keď môže dôjsť k ľahkému zraneniu, ak sa pokyny nebudú dôsledne dodržiavať.

OZNÁMENIE

Toto signálne slovo označuje informácie o správnej prevádzke a údržbe zariadenia.

Nedodržanie pokynov uvedených vedľa symbolu môže mať za následok poruchy zariadenia alebo iné škody na majetku.

2. Účel použitia

Manipulátor na balíky AVANT je prídavné zariadenie vhodné na použitie s viacúčelovými nakladačmi Avant uvedenými v tabuľke 1. Manipulátor predstavuje ekonomický spôsob, ako manipulovať so zabalenými balíkmi bez poškodenia ich plastového obalu. Manipulátor na balíky je určený na manipuláciu so samostatnými nenastohovanými balíkmi, ktoré ležia na zemi naboku. Vzďialenosť medzi vidlicami je možné ručne nastaviť. Zadný podperný kryt sa dá tiež nastaviť. Kryt podopiera balík pri manipulácii a umožňuje dobrý výhľad na vidlice.

Manipulátor je dobrou voľbou, ak sa s balíkmi vždy dá manipulovať z boku a nemusia sa zvierat' do klieští. To tiež znamená, že manipulátor na balíky nie je taký univerzálny ako kliešte na balíky a že pri použití manipulátora na balíky nemôžu byť balíky nastohované. Manipulátor na balíky nie je určený na prepravu iných predmetov alebo iných materiálov, ako sú typické balíky na farmách. Manipulátor na balíky nie je určený na žiadne iné použitie, než je uvedené v tomto návode, a nesmie sa používať na žiadne iné účely, ako sú určené.

Toto prídavné zariadenie bolo navrhnuté tak, aby vyžadovalo čo najmenšiu údržbu. Obsluha môže vykonávať pravidelné úlohy údržby. Obsluha nemôže vykonávať všetky opravy a náročné opravy a údržba sa musia zveriť profesionálnym údržbárom. Všetky údržbárske práce sa musia vykonávať pomocou vhodného bezpečnostného vybavenia. Náhradné diely sa musia zhodovať s originálnymi špecifikáciami, čo sa dá zabezpečiť iba použitím originálnych náhradných dielov. Môže byť k dispozícii samostatný katalóg náhradných dielov. Obráťte sa na svojho predajcu Avant.

Oboznámte sa s pokynmi týkajúcimi sa servisu a údržby. Ak máte ďalšie otázky o prevádzke alebo údržbe zariadenia alebo žiadosti o servis alebo náhradné diely, kontaktujte svojho predajcu AVANT.

Stôl 1 – Nosič na balíky – Kompatibilita s nakladačmi Avant

Avant	220 _{séria 2} 225 225LPG	313S 320S 320S+	419 420	520 R20 525LPG R28 528	630 R35 635 640	745 750 755i 760i	850 860i	e5 e6
A36262	-	(●)	•	•	•	•	•	•

Prídavné zariadenie sa odporúča používať iba s nakladačmi označenými • v tabuľke 1. Pri používaní s modelmi označenými (●) sa nemusí dosiahnuť plný výkon. Môžu byť tiež potrebné dodatočné protizávažia. S otázkami o kompatibilitě s modelom, ktorý nie je uvedený v tabuľke, sa obráťte na svojho predajcu Avant.

3. Bezpečnostné pokyny na používanie prídavného zariadenia

Majte na pamäti, že bezpečnosť je výsledkom niekoľkých faktorov. Kombinácia nakladač-prídavné zariadenie je veľmi výkonná a nesprávne či neopatrné používanie alebo údržba môžu spôsobiť vážne zranenie osôb alebo poškodenie majetku. Z tohto dôvodu sa všetci operátori musia pred začatím práce dôkladne oboznámiť so správnym používaním, návodom na obsluhu nakladača a príručkou prídavného zariadenia. Nepoužívajte prídavné zariadenie, ak ste sa úplne neoznámili s jeho prevádzkou a súvisiacimi nebezpečenstvami.



NEBEZPEČENSTVO

Nesprávne alebo neopatrné používanie prídavného zariadenia alebo používanie prídavného zariadenia, ktoré je v zlom stave, môže vyvolať riziko vážnych zranení. V bezpečnej oblasti sa oboznámte sa s ovládačmi nakladača, správnym postupom pripojenia a správnym spôsobom obsluhy prídavného zariadenia. Hlavne si preštudujte, ako bezpečne zastaviť zariadenie. Pozorne si prečítajte všetky bezpečnostné opatrenia.

Pred prácou s prídavným zariadením si prečítajte všetky bezpečnostné pokyny



VAROVANIE

- Pri pripájaní prídavného zariadenia k nakladaču **zabezpečte, aby zaist'ovacie čapy rýchlopínacej dosky nakladača boli v dolnej polohe a aby zaistili prídavné zariadenie k nakladaču.** Nikdy nezdvíhajte ani nepresúvajte nezaistené prídavné zariadenie.
- Toto prídavné zariadenie je navrhnuté tak, aby ho v jednom momente mohol používať jeden pracovník obsluhy. Nedovoľte iným osobám, aby sa pohybovali v blízkosti zariadenia, ktoré sa práve používa.
- Počas pojazdu vždy prepravujte prídavné zariadenie v čo najnižšej polohe, aby ste udržali nízke ťažisko, a teleskopické rameno majte zatiahnuté.
- **Riziko rozdrvenia – Nikdy nedovoľte žiadnej osobe vstúpiť pod rameno alebo prídavné zariadenie.** Pri opustení sedadla vodiča sa môže zmeniť stabilita nakladača, čo môže spôsobiť prevrátenie stroja. Majte vždy na pamäti, že rameno môže neočakávane klesnúť v dôsledku straty stability alebo mechanickej poruchy alebo ak iná osoba obsluhuje ovládače nakladača, čo vedie k riziku rozdrvenia. Nakladač nie je určený na dlhšie držanie zdvihnutého bremena. Pred opustením sedadla vodiča pevne spustite prídavné zariadenie na zem a nikdy nedovoľte žiadnej osobe vstúpiť pod rameno alebo prídavné zariadenie.
- **Rizika prevrátenia – Počas jazdy držte bremená blízko povrchu.** Prevážanie ťažkých bremien môže posunúť ťažisko nakladača a spôsobiť prevrátenie stroja. Pre najlepšiu stabilitu vždy prepravujte bremeno čo najnižšie a čo najbližšie k stroju, aby ste udržali nízke ťažisko.
- **Náhle pohyby môžu spôsobiť prevrátenie nakladača – Nakladač obsluhujte pomaly a pokojne.** Pri zdvíhaní bremena do alebo z vysokej polohy buďte opatrný. Vyhnite sa náhlym zmenám rýchlosti alebo smeru, aby ste udržali rovnováhu nakladača, a to najmä pri manipulácii s ťažkými bremenami. Jazdite pomaly a opatrne, hlavne v naklonenom teréne alebo na klzkých povrchoch.
- **Riziko pádu nákladu – Prídavné zariadenie používajte iba na určený účel.** Kliešte na balíky používajte iba na manipuláciu s okrúhlymi balíkmi, iné predmety alebo materiály môžu ľahko spadnúť. Dbajte tiež na to, aby ste kliešte nenakláňali a nezdvíhali tak, že balík môže skĺznuť a spadnúť na nakladač.
- Nikdy nepoužívajte prídavné zariadenie na zdvíhanie alebo prepravu osôb alebo ako akýkoľvek druh pracovnej plošiny, a to ani dočasne.



VAROVANIE

- Venujte pozornosť okoliu a všetkým ostatným osobám a strojom pohybujúcim sa v okolí. Venujte pozornosť obrysom terénu a iným nebezpečenstvám, ako sú vetvy a stromy, ktoré môžu siahať do oblasti vodiča, uvoľnené kamene a klzké povrchy.
- Ubezpečte sa, že priestor nad hlavou je dostatočný. Náraz do prekážky nad hlavou môže spôsobiť prevrátenie nakladača. Udržiavajte bezpečnú vzdialenosť od elektrických káblov, svetiel alebo iných elektrických systémov. Náraz do častí pod prúdom môže spôsobiť úraz elektrickým prúdom.
- Pri práci vnútri zabezpečte dostatočné vetranie. Nakladač nepoužívajte v uzavretých priestoroch bez ohľadu na typ motora alebo druh paliva. Koncentrácia výfukových plynov môže dosiahnuť nebezpečnú úroveň.
- Pri manipulácii s ťažkými bremenami udržiavajte kĺbový nakladač v priamej polohe. Pri otáčaní kĺbu sa nakladač môže nakloniť dopredu.
- Dodržte maximálne zaťaženie uvedené v návode na obsluhu nakladača. Ak je váš nakladač vybavený systémom ukazovateľa zaťaženia, buďte mimoriadne opatrný, keď je senzor ukazovateľa zaťaženia aktivovaný.
- Používajte iba prídavné zariadenie, ktoré je v dobrom stave. Prídavné zariadenie pravidelne kontrolujte. Prídavné zariadenie neupravujte spôsobom, ktorý by ovplyvnil jeho bezpečnosť. Vŕtanie otvorov do prídavného zariadenia a zváranie alebo iné prostriedky pripievňovania hákov alebo iných predmetov na prídavné zariadenie sú prísne zakázané.
- Prídavné zariadenie používajte iba na určený účel. Iné použitie môže spôsobiť zbytočné bezpečnostné riziká a poškodiť zariadenie.
- Skontrolujte, či je nakladač vybavený potrebnými bezpečnostnými komponentmi a či sú komponenty v pracovnom stave. Musí sa používať bezpečnostný pás. Ak existujú osobitné riziká týkajúce sa pracovnej oblasti, použite vhodné bezpečnostné vybavenie.
- Taktiež si prečítajte bezpečnostné pokyny a informácie o správnom používaní nakladača v návode na obsluhu nakladača.



NEBEZPEČENSTVO

Riziko rozdrvenia – Vstup pod rameno nakladača alebo prídavné zariadenie môže mať za následok vážne zranenie alebo smrť. Nikdy nevstupujte pod rameno nakladača a nedovoľte iným osobám, aby sa priblížili k zdvihnutému ramenu alebo prídavnému zariadeniu. Je nebezpečné pohybovať sa pod zdvihnutým prídavným zariadením alebo ramenom nakladača, pretože rameno môže klesnúť v dôsledku straty stability, mechanickej poruchy alebo keď iná osoba obsluhuje ovládače nakladača. Pred opustením sedadla vodiča pevne spustite prídavné zariadenie na zem.



VAROVANIE

Riziko rozdrvenia – Nikdy nedovoľte iným osobám, aby sa dostali pod zdvihnuté prídavné zariadenie alebo rameno nakladača. Pamätajte si, že rameno nakladača sa môže spustiť alebo nakloniť, aj keď bol motor vypnutý (riziko rozdrvenia). Nakladač nie je určený na dlhšie držanie zdvihnutého bremena. Pred opustením sedadla vodiča vždy spustite prídavné zariadenie do bezpečnej polohy.



Nezabudnite nosiť vhodné osobné ochranné prostriedky:

- Hlučnosť na sedadle vodiča môže prekročiť 85 dB (A) v závislosti od modelu nakladača a pracovného cyklu. Dlhodobé vystavenie hlasnému hluku môže poškodiť sluch. Pri práci so nakladačom noste ochranu sluchu.



- Noste ochranné rukavice.



- Pri práci so nakladačom noste bezpečnostnú obuv.

Bezpečná poloha prídavného zariadenia pred priblížením sa k ramenu nakladača:**VAROVANIE**

Vždy umiestnite prídavné zariadenie do bezpečnej polohy predtým, než sa k nemu priblížite. Bezpečná poloha zabráni neúmyselným pohybom prídavného zariadenia a ramena nakladača. Uvedomte si, že prídavné zariadenie sa môže pohnúť, aj keď je motor nakladača vypnutý. Proces bezpečného zastavenia:

- Úplne spustite rameno a spustite prídavné zariadenie na zem.
- Vypnite motor nakladača a zatiahnite parkovaciu brzdu.
- Vyberte kľúč zapalovania, aby ste zabránili naštartovaniu stroja.

4. Technické špecifikácie

Tabuľka 2 – Nosič na balíky – Špecifikácie

Číslo produktu	A36262
Minimálna šírka	1035 mm
Medzera medzi vidlicami:	773 - 1253 mm
Hmotnosť:	83 kg
Maximálne povolené bremeno:	1200 kg
Vhodné nakladače AVANT:	Pozrite si tabuľku 1

4.1 Bezpečnostné štítky a hlavné komponenty prídavného zariadenia

Nižšie sú uvedené štítky a označenia na prídavnom zariadení. Štítky musia byť na zariadení viditeľné a čitateľné. Vymeňte akýkoľvek nejasný alebo chýbajúci štítok. Nové štítky môžete získať od svojho predajcu alebo s využitím kontaktných informácií uvedených na zadnej strane.



VAROVANIE

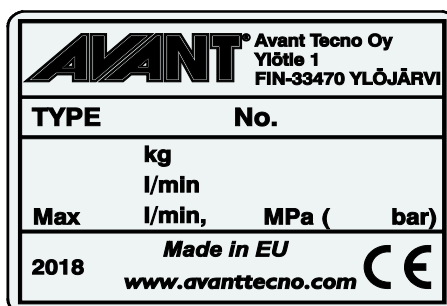
Uistite sa, že sú všetky varovné nálepky sú čitateľné. Výstražné štítky obsahujú dôležité bezpečnostné informácie a pomáhajú identifikovať a zapamätať si riziká spojené so zariadením. Vymeňte poškodené alebo chýbajúce varovné štítky za nové.



A46771



A46772

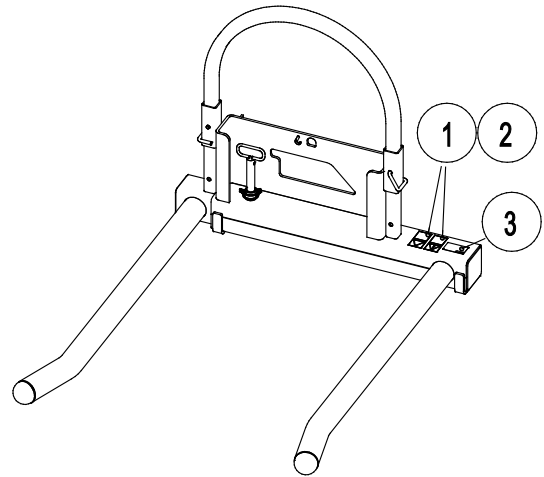


Identifikačný štítok prídavného zariadenia
A418168

Nalepenie novej nálepky: Povrch dôkladne očistite, aby ste úplne odstránili masť. Nechajte povrch úplne vyschnúť. Odlepte ochrannú fóliu z nálepky a pevne nálepku pritlačte, aby ste ju nalepili. Dajte pozor, aby ste sa nedotkli lepidla nálepky.

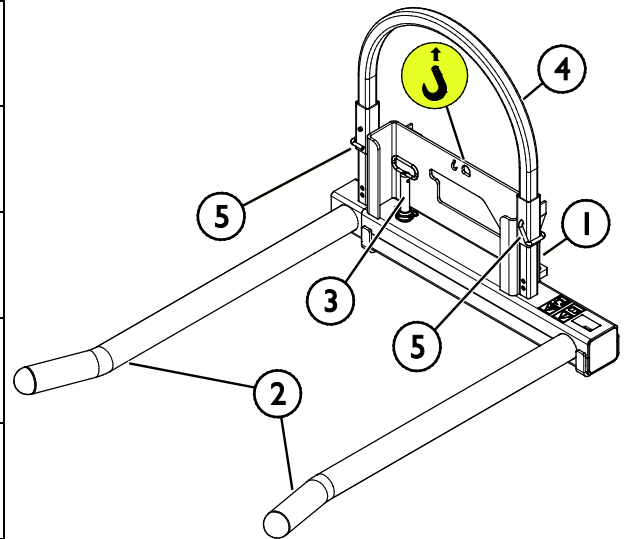
Tabuľka 3 – Umiestnenie nálepiek a varovné správy

	Nálepka	Varovná správa
1	A46771	Nebezpečenstvo nesprávneho použitia – Pred použitím si prečítajte pokyny.
2	A46772	Nebezpečenstvo rozdrvenia – Nechodte pod zdvihnuté prídavné zariadenie, držte sa mimo zdvihnutého zariadenia.
3	A418168	Identifikačný štítok prídavného zariadenia



Tabuľka 4 – Nosič na balíky – Hlavné komponenty

1	Rám s rýchloupínacími konzolami
2	Vidly na balíky, 1 hrot nastaviteľný, jeden pevný
3	Zaist'ovací čap vidiel na balíky
4	Zadný podperný kryt, nastaviteľná výška
5	Zaist'ovacie čapy zadného podperného krytu



5. Pripevnenie prídavného zariadenia

Pripojenie prídavného zariadenia k nakladaču je rýchle a jednoduché, musí sa však vykonať opatrne. Prídavné zariadenie je namontované na rameno nakladača pomocou rýchchloupínacej dosky a zodpovedajúcej súčasti na prídavnom zariadení.

Ak nie je prídavné zariadenie zaistené na nakladači, môže sa od neho odpojiť a vyvolať nebezpečnú situáciu. Keď prídavné zariadenie nebolo zaistené, nakladač nesmie mať aktivovaný pohon a rameno nesmie byť nikdy vo zdvihnutej polohe. Na zabránenie nebezpečným situáciám sa vždy riadte spojovacím postupom popísaným nižšie. Taktiež musíte dodržiavať bezpečnostné pokyny uvedené v tomto návode. Prídavné zariadenie sa na nakladač montuje nasledovne:

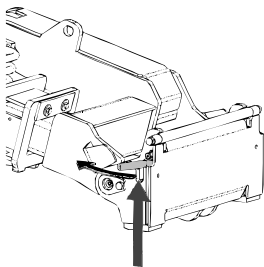


VAROVANIE

Riziko rozdrvenia – Uistite sa, že nezamknuté prídavné zariadenie sa nepohne ani nespadne. Nestojte v oblasti medzi prídavným zariadením a nakladačom. Montáž prídavného zariadenia vykonávajte iba na rovnom povrchu.

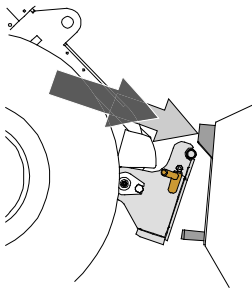
S nezaisteným prídavným zariadením nikdy nepohybujte ani ho nezdvíhajte.

Rýchchloupínací systém Avant:



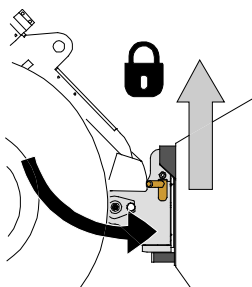
1. krok:

- Zdvihnite zaist'ovacie čapy rýchchloupínacej dosky hore a otočte ich dozadu do drážky tak, aby sa zaistili v hornej polohe.
- Ak je váš nakladač vybavený hydraulickým systémom zaistenia prídavného zariadenia, pozrite si v príslušnej príručke dodatočné pokyny o použití zaist'ovacieho systému.
- Zaistite, aby hydraulické hadice neprekážali pri montáži.



Krok 2:

- Hydraulicky otočte rýchchloupínaciu dosku do polohy šikmo vpred.
- Pohnite nakladač na prídavné zariadenie. Ak je váš nakladač vybavený teleskopickým ramenom, môžete ho využiť.
- Nastavte polohu horných čapov rýchchloupínacej dosky nakladača tak, aby boli pod zodpovedajúcimi konzolami prídavného zariadenia.



Krok 3:

- Pomaly zdvíhajte rameno – ovládaci páku ramena ťahajte smerom dozadu na zdvíhanie prídavného zariadenia zo zeme.
- Otočte ovládaci páku ramena doľava, aby ste otočili dolnú časť rýchchloupínacej dosky na prídavné zariadenie.
- Ručne zaistite zaist'ovacie čapy alebo použite hydraulické zaistenie.
- **Vždy skontrolujte zaistenie oboch zaist'ovacích čapov.**



VAROVANIE

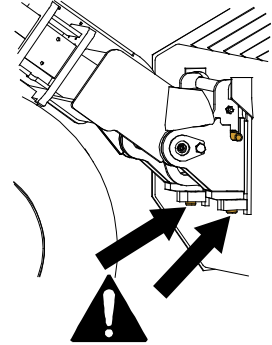
Riziko rozdrvenia – Zabráňte prevráteniu prídavného zariadenia. Nadmerné naklonenie alebo zdvíhanie nezaisteného prídavného zariadenia zvyšuje riziko prevrátenia prídavného zariadenia. Nepoužívajte automatické uzamknutie zaistovacích čapov, ak je prídavné zariadenie zdvihnuté viac ako jeden meter nad zemou. Ak sa zaistovacie čapy pri naklonení nevrátia do normálnej polohy, nenakláňajte ani nezdvíhajte prídavné zariadenie. Položte pripojené zariadenie na zem a zabezpečte ručné uzamknutie.



VAROVANIE

Riziko padajúcich predmetov – Zabráňte pádu prídavného zariadenia.

Prídavné zariadenie, ktoré nebolo úplne zaistené k nakladaču, môže spadnúť na rameno alebo smerom k obsluhu alebo spadnúť pod nakladač počas pojazdu, čo spôsobí stratu kontroly nad nakladačom. S nezaisteným prídavným zariadením nikdy nepohybujte ani ho nezdvíhajte. Pred pohnutím alebo zdvihnutím prídavného zariadenia sa uistite, že zaistovacie čapy sú v dolnej polohe a prechádzajú cez upínacie prvky na prídavnom zariadení na oboch stranách.



VAROVANIE

Uistite sa, že prídavné zariadenie je kompatibilné s nakladačom. Okrem mechanickej kompatibility prídavného zariadenia sa musí zabezpečiť stabilita nakladača, možné preťaženie prídavného zariadenia a kompatibilita ovládacích systémov nakladača. Ak používate prídavné zariadenie s nakladačom, ktorý nie je vhodný pre váš model prídavného zariadenia, možné riziká zahŕňajú prevrátenie, poškodenie v dôsledku preťaženia a riziká súvisiace s nekontrolovaným pohybom prídavného zariadenia a jeho častí. Ak sa váš nakladač neuvádza v tabuľke 1 na strane 6, opýtajte sa svojho predajcu Avant pred používaním tohto prídavného zariadenia.

6. Pokyny na použite

V bezpečnom a otvorenom priestore precvičujte používanie prídavného zariadenia a jeho ovládačov. Ak nie ste oboznámený s používaným nakladačom, odporúča sa nacvičiť si jeho používanie bez akéhokoľvek prídavného zariadenia.



VAROVANIE

Riziko prevrátenia – Vyhnite sa nadmernému zaťaženiu.

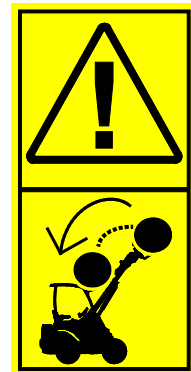
Pri manipulácii s príliš ťažkým bremenami alebo v dôsledku dynamických pohybov spôsobených pojazdom a manipuláciou s ťažkým bremenom sa nakladač môže prevrátiť. Keď je rameno nakladača v horizontálnej polohe alebo keď sa zaťaženie blíži ku kapacite zdvihu, nevysúvajte teleskopické rameno. Keď si všimnete, že zadné kolesá nakladača čoskoro stratia kontakt so zemou alebo ak indikátor zaťaženia nakladača (ak je namontovaný) vysielá signál:

- Pokojne spustite bremeno a zatahnite teleskopické rameno
- Zabráňte náhlym zmenám rýchlosti alebo smeru jazdy, keď je rameno zdvihnuté
- V prípade potreby použite ďalšie protizávažia



VAROVANIE

Riziko rozdrvenia – Uistite sa, že náklad sa nepohne ani nespadne. Keď je prídavné zariadenie zdvihnuté do veľkej výšky, nikdy ho nenakláňajte dozadu. Pracujte iba so strojmi, ktoré sú vybavené konštrukciami ROPS a FOPS.



VAROVANIE

Riziko pádu z výšky a rozdrvenia pod lyžicou alebo nakladačom – Nikdy nepoužívajte lyžicu ako zdvíhaciu plošinu alebo na prepravu osôb. Nikdy nepoužívajte nakladač alebo jeho prídavné zariadenie na prepravu osôb alebo ako akýkoľvek druh pracovnej plošiny, a to ani dočasne. Nikdy nelezte na prídavné zariadenie.

Pred opustením sedadla vodiča vždy položte lyžicu na zem. Nakladač nie je určený na dlhšie držanie zdvihnutého bremena.



6.1 Kontroly pred použitím

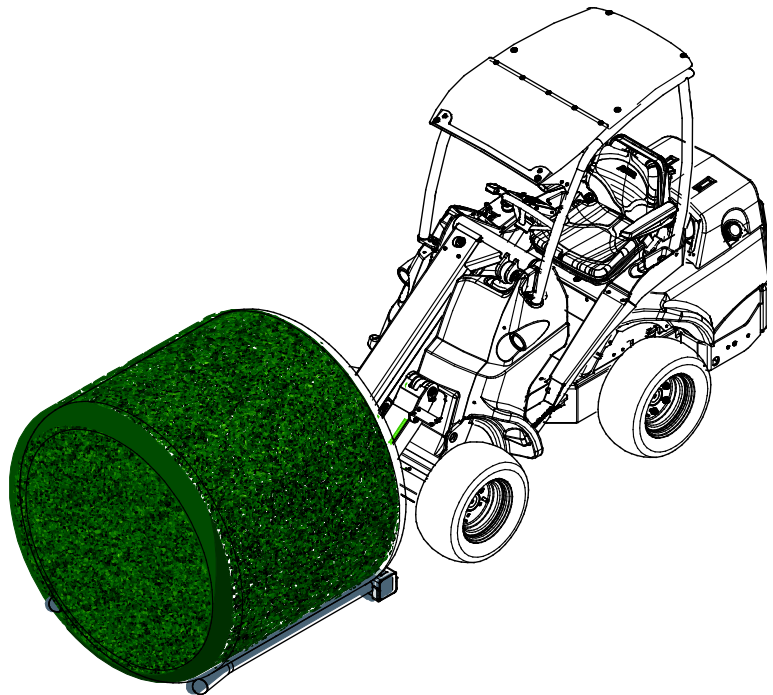
- Skontrolujte, či je zadný podperný kryt nastavený do vysokej polohy a zaistený zaistovacími čapmi.
- Uistite sa, že nastaviteľný hrot je určite zaistený.
- Pri obsluhu zariadenia zabezpečte, aby sa okoloidúci nachádzali v bezpečnej vzdialenosti. Nedovoľte nikomu vstúpiť do nebezpečného priestoru ramena alebo stáť priamo pred nakladačom. Skontrolujte tiež, či sa dá s nakladačom bezpečne cúvať. Nikdy nepredpokladajte, že okoloidúci zostanú tam, kde ste ich videli naposledy. Hlavne deti to k pohybujúcemu sa zariadeniu často priťahuje.
- Skontrolujte celkový stav prídavného zariadenia a nakladača a možné unikanie hydraulického oleja. Prídavné zariadenie sa nesmie používať pri poruche v hydraulickom systéme nakladača alebo prídavného zariadenia. Pokyny na údržbu nájdete v kapitole 7.
- Prídavné zariadenie alebo ovládače nakladača obsluhujte iba vtedy, keď sedíte na sedadle vodiča. Zaistite, aby sa nakladač a prídavné zariadenie používali bezpečne a podľa zamýšľaného účelu. Nedovoľte deťom obsluhovať zariadenie.
- Nikdy nepracujte s nakladačom alebo prídavným zariadením pod vplyvom alkoholu, drog alebo liekov, ktoré môžu zhoršiť úsudok alebo spôsobiť ospalosť, alebo ak nie ste inak zdravotne spôsobilý na obsluhu zariadenia.
- Nezabudnite na správne pracovné postupy a zbytočne neopúšťajte sedadlo vodiča.

6.2 Použitie

Manipulátor na balíky je určený na zdvíhanie a prepravu balíkov pomocou nakladača AVANT.

Zoberte balík, ktorý sa má prepravovať, a manipulátor na balíky nastavte do prepravnej polohy tak, že ho mierne nadvihnete zo zeme a nakloníte pomocou nakladača, ako je zobrazené na vedľajšom obrázku.

Balík sa potom dá prepraviť nakladačom a odložiť na vhodné miesto.



- Počas používania manipulátora na balíky jazdite vždy pomaly. Pojazdovú rýchlosť prispôbte pracovným podmienkam a podkladu.
- Ak je váš nakladač vybavený teleskopickým ramenom, môžete rameno použiť na dosiahnutie lepšieho výhľadu do pracovnej oblasti.

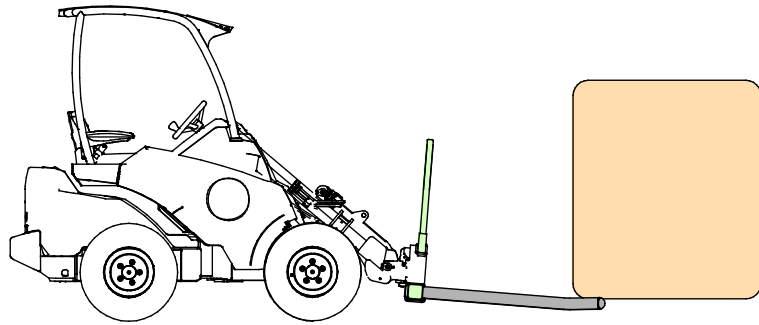
OZNÁMENIE

Pri manipulácii s ťažkými bremenami sa vyhýbajte ostrým zákrutám.

6.2.1 Manipulácia s balíkmi

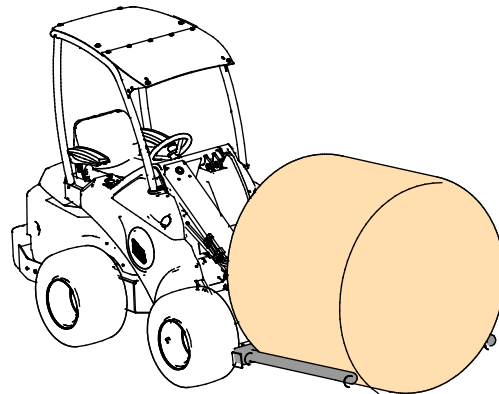
Chyťte balík, ktorý leží na boku na zemi tak, že pod balík dostanete vidlice manipulátora.

Keď bal leží na vidliciach, roziahnite ich čo najviac.



UPOZORNENIE

Ťažké bremená prepravujte vždy čo najnižšie a čo najbližšie k zemi. Pri preprave balíka nechajte teleskopické rameno zasunuté. Zdvíhajte iba na mieste vykládky, keď sa nepohybujete s nakladačom.



6.2.2 Manipulácia s materiálom

Ako usmernenie používajte maximálne zaťaženie uvedené v schéme v návode na obsluhu nakladača. Pamätajte si, že aktuálna kapacita zaťaženia sa mení podľa prevádzkových podmienok. Veľký vplyv má hlavne nerovnosť povrchu. Buďte mimoriadne obozretný, keď je aktivovaný senzor ukazovateľa zaťaženia. Uistite sa tiež, že povrch je pevný, a dodržiavajte odporúčané tlaky v pneumatikách.



VAROVANIE

Riziko prevrátenia – Zabráňte preťaženiu a ťažké bremená držte v blízkosti nakladača. Počas jazdy, najmä pri zatáčaní a na nerovnom povrchu, udržiavajte bremeno blízko k zemi. Venujte pozornosť skutočnosti, že ťažké bremeno alebo veľká vzdialenosť medzi nakladačom a ťažiskom bremena ovplyvní rovnováhu a manipuláciu s nakladačom. Použitie dodatočných protizávaží sa odporúča najmä pri práci s menšími modelmi nakladača. Pri ťažkých bremenách musí byť teleskopické rameno pri pohybe s nakladačom zasunuté. Vždy používajte bezpečnostný pás.



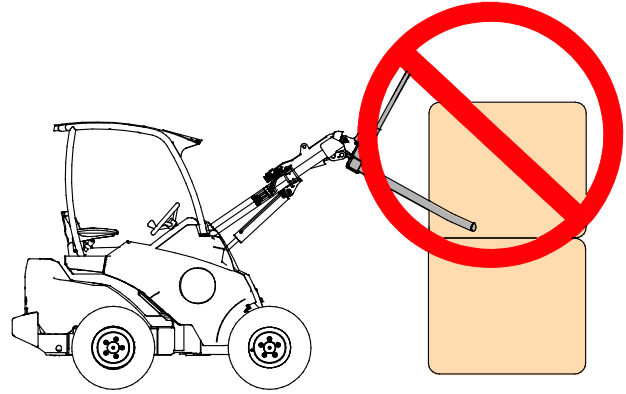
VAROVANIE

Nebezpečenstvo rozdrvenia – prudké pohyby môžu spôsobiť stratu stability. Pohyby, ako je náhle zastavenie, otáčanie alebo spustenie ramena, môžu spôsobiť stratu stability. Pri manipulácii s ťažkými bremenami jazdite vždy pomaly a používajte ovládače nakladača veľmi opatrne.



VAROVANIE

Nebezpečenstvo padajúcich predmetov – Zhutnený ťažký balík môže spôsobiť vážne zranenie. Nepoužívajte manipulátor na balíky na stohovanie balíkov alebo na zdvíhanie balíkov z výšky. Manipulujte iba s balíkmi, ktoré na zemi ležia naboku.



VAROVANIE

Zabráňte náhlej strate stability – Nikdy neťahajte bremená, napríklad z police. Ak je bremeno, ktoré chcete zdvíhať z výšky, príliš ťažké, nakladač sa môže pri cúvaní preklopiť dopredu. S nakladačom nikdy necúvajte a neťahajte, kým sa nebezpečíte, že nakladač dokáže manipulovať so zdvíhaným bremenom.

6.2.3 Práca na nerovnom povrchu

Pri používaní zariadenia v naklonenom teréne a na svahoch sa vyžaduje zvýšená obozretnosť. Jazdite pomaly, najmä na naklonených, nerovných alebo klzkých povrchoch, a zabráňte náhlym zmenám rýchlosti alebo smeru jazdy. Ovládacie prvky ovládajte opatrnými a plynulými pohybmi. Dávajte pozor na priekopy, diery v zemi a iné prekážky, pretože pri náraze na prekážku môže dôjsť k prevráteniu nakladača.

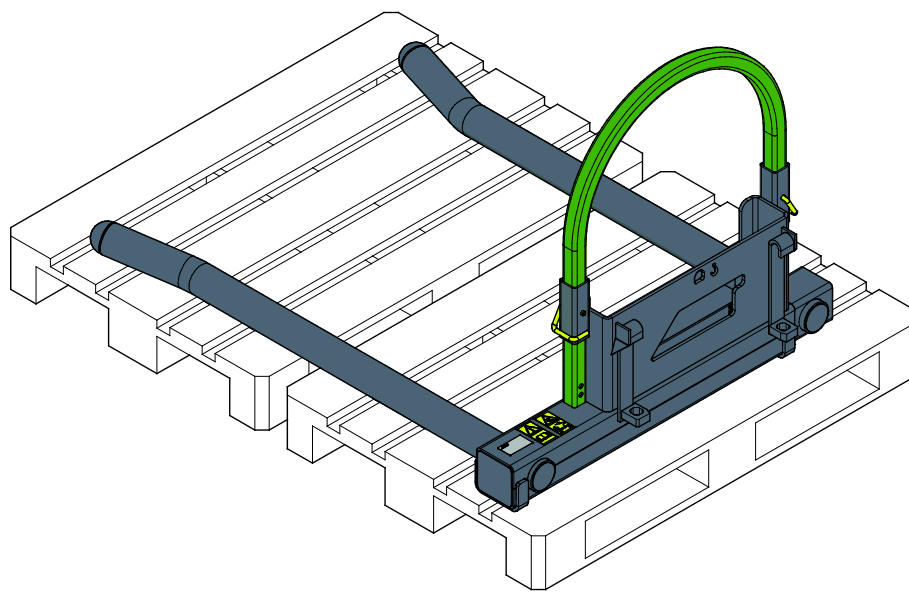
V naklonenom teréne sa nedá dosiahnuť maximálna kapacita zdvihu. V horizontálne naklonenom teréne sa bremeno nesmie vysoko zdvihnúť. Pri zdvíhaní ťažkých bremien by kĺby rámu nakladača mali byť vo vyrovnanej polohe. Otáčanie bremena pri zdvíhaní ovplyvní stabilitu nakladača a môže spôsobiť prevrátenie stroja.

6.3 Uskladnenie prídavného zariadenia

Prídavné zariadenie odpojte a uskladnite na rovnom povrchu. Prídavné zariadenie najlepšie uložíte na mieste, kde je chránené pred priamym slnkom, dažďom a mimoriadnymi teplotami.

- Zariadenie nesmie ležať priamo na zemi. Položte ho napríklad na bloky dreva alebo palety.
- Uistite sa, že prídavné zariadenie je počas skladovania zaistené proti všetkým pohybom.
- Nikdy nelezte na prídavné zariadenie.

Na dlhšie skladovanie obnovte náter tam, kde je to potrebné, aby ste zabránili poškodeniu hrdzou.



7. Údržba a servis

Prídavné zariadenie bolo navrhnuté tak, aby si vyžadovalo čo najmenšiu údržbu. Permanentná údržba zahŕňa pravidelné čistenie a mazanie a sledovanie stavu prídavného zariadenia. Vzhľadom na riziko rozdrvenia spôsobeného poklesnutím častí stroja sa všetky údržbárske práce musia vykonať, až keď sa pohyblivé časti úplne spustia dole a prídavné zariadenie sa položí na zem v rovnej polohe.



NEBEZPEČENSTVO

Riziko rozdrvenia – Nikdy nevstupujte pod zdvihnuté prídavné zariadenie. Počas všetkých činností údržby sa uistite, že prídavné zariadenie je správne podoprené. Nikdy nevstupujte pod zdvihnuté prídavné zariadenie. Počas údržby môže rameno nakladača neočakávane klesnúť a spôsobiť vážne poranenie v dôsledku rozdrvenia alebo nárazu, a to aj vtedy, keď motor nakladača nebeží. Všetky činnosti údržby a servisné úkony sa musia vykonať, keď bolo prídavné zariadenie spustené do bezpečnej polohy.

7.1 Čistenie prídavného zariadenia

Zariadenie pravidelne čistite, aby ste zabránili hromadeniu špiny, ktorú je ťažšie vyčistiť. Na čistenie sa dá použiť vysokotlakový čistič a mierny čistiaci prostriedok. Nepoužívajte silné rozpúšťadlá.

7.2 Kontrola kovových konštrukcií

Aj kovové konštrukcie prídavného zariadenia treba pravidelne kontrolovať. Vizuálne skontrolujte prípadné poškodenia a dôkladne skontrolujte rýchlopínacie konzoly a ich okolie. Prídavné zariadenie sa nesmie používať, ak je ohnuté, prasknuté alebo opotrebované.

Zváracie opravy môžu vykonávať iba odborní zvárači. Pri zváraní sa musia používať výlučne metódy a prísady vhodné pre oceľ použitú na prídavné zariadenie. Viac informácií o opravách môžete získať v najbližšom servisnom stredisku.

8. Záručné podmienky

Spoločnosť Avant Tecno Oy poskytuje na prídavné zariadenia, ktoré vyrába, záruku v trvaní jedného roka (12 mesiacov) od dátumu ich nákupu.

Záruka pokrýva nasledujúce náklady na opravu:

- Náklady na prácu sú pokryté, ak sa oprava nevykonáva vo výrobnom závode.
- Výrobný závod vymieňa všetky poškodené komponenty alebo spotrebný materiál.

V osobitných prípadoch, ktoré sa dohodnú vopred, môže závod preplatiť cenu komponentov zakúpených zákazníkom.

Táto záruka sa nevzťahuje na:

- Činnosti údržby alebo diely a spotrebný materiál potrebné pre tieto činnosti.
- Poškodenia spôsobené nezvyčajnými pracovnými podmienkami alebo spôsobmi použitia, nedbanlivosťou, štrukturálnymi zmenami vykonanými bez súhlasu spoločnosti Avant Tecno Oy, použitím iných ako originálnych dielov alebo nedostatočnou údržbou.
- Dôsledky poruchy, ako napríklad prerušenie práce alebo iné možné ďalšie škody.
- Cestovné a/alebo prepravné náklady v dôsledku opravy.



AVANT[®]